

Allaspöytä, kaksi 600x500 allasta  
vasemmalla, valutustaso oikealla,  
1800mm

KAPPALE # \_\_\_\_\_

MALLI # \_\_\_\_\_

NIMI # \_\_\_\_\_

SIS # \_\_\_\_\_

AIA # \_\_\_\_\_



132810 (LG1826DXPN)

Allaspöytä, kaksi 600x500  
allasta vasemmalla,  
valutustaso oikealla,  
1800mm

## Lyhyt spesifikaatio

### Kapp. Nro. \_\_\_\_\_

Allaspöytä on valmistettu korkealaatuisesta AISI 304 ruostumattomasta teräksestä. 50mm paksu työtaso on vaimennettu ja siinä on ylivuotosuoja. Tason takareunassa 100mm korotus. Korkeusäädettävät neliskulmaiset 40x40mm jalat. Kaksi 600x500x300mm allasta joissa ylivuotosuoja ja 2"poistoaukko.

## Ominaisuudet

- Pöytä testattu vakaaksi, tukevaksi ja luotettavaksi

## Rakenne

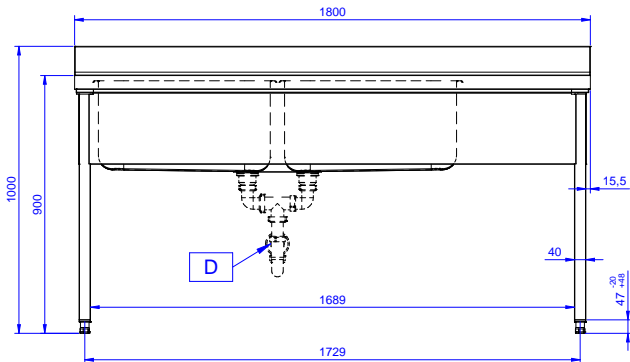
- 50mm työtaso 304 AISI ruostumatonta terästä. Korotetut laidat ylivuotoja varten
- 40mm neliskulmaiset korkeusäädettävät jalat 304 AISI ruostumattomasta teräksestä
- Allastaso helposti asennettavissa jalkoihin
- Toimitetaan yhdessä paketissa
- Laaja valikoima hanoja moneen käyttötarkoitukseen
- Valutustaso mahdollistaa astioiden kuivauksen
- 100mm korkea takareunan korotus on ihanteellinen sijoituksessa seinän viereen

## Lisävarusteet

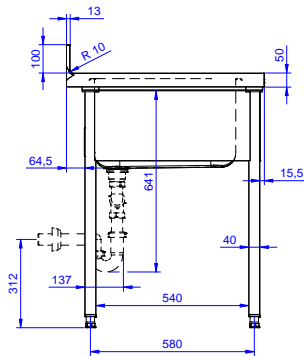
- Alahylly 1800mm pöytään PNC 855148
- Sideputket 1800mm pöytään, putket kolmelle sivulle PNC 855155
- Hajulukko 2", muovia PNC 895313

**HYVÄKSYNTÄ:** \_\_\_\_\_

Edestä

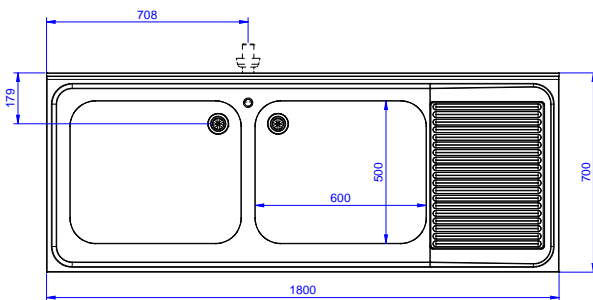


Sivulta



D = Poisto

Päältä


**Avaintieto**

|                     |              |
|---------------------|--------------|
| Ulkomitat, leveys:  | 1800 mm      |
| 132810 (LG1826DXPN) |              |
| Ulkomitat, syvyys:  | 700 mm       |
| Ulkomitat, korkeus: | 1000 mm      |
| Korotus, korkeus    | 100 mm       |
| Korotus, syvyys     | 13 mm        |
| Korotus, säde       | R=10         |
| Kulhojen lukumäärä  | 2            |
| Kulhon mitat        | 600x500xH320 |
| Työtason paksuus    | 50 mm        |
| Nettopaino:         | 51 kg        |